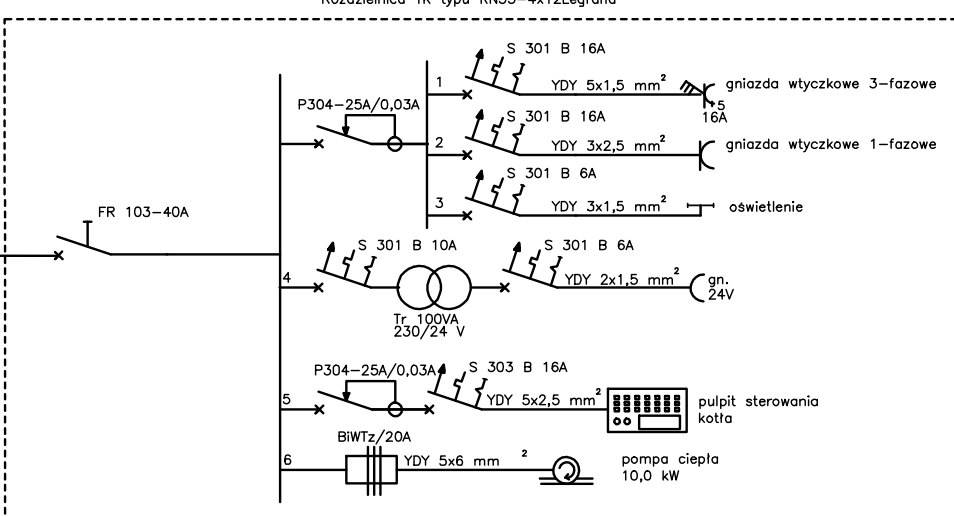
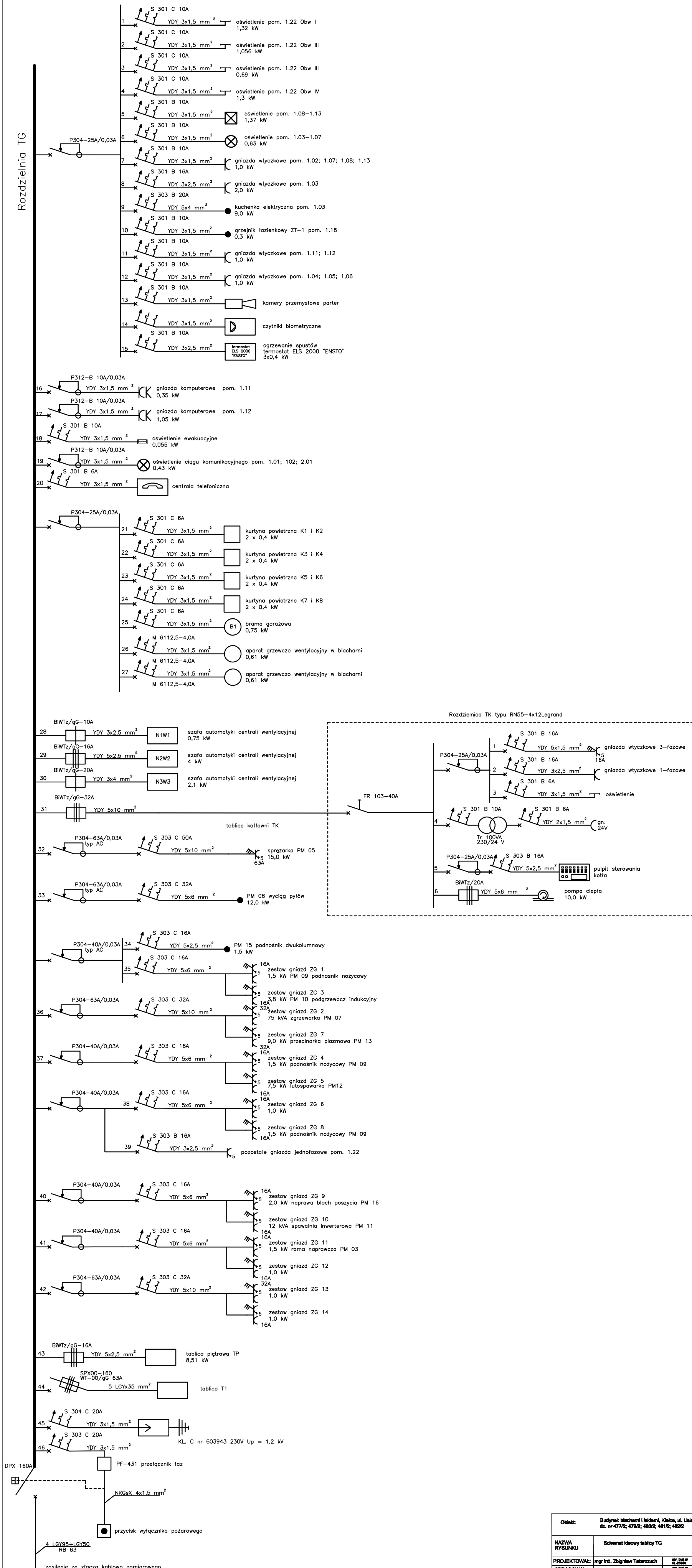


Rozdzielnia TG



Obiekt:	Budynek biurowy i lakierni, Kłobucka, ul. Linka dz. nr 477/2; 478/2; 480/2; 481/2; 482/2		
NAZWA RYSUNKU:	Schemat ideowy tablicy TG		
PROJEKTOWAŁ:	mgr inż. Zbigniew Talarzewski	mgr inż. S. Jankowski	
OPRACOWAŁ:	mgr inż. Zbigniew Talarzewski	mgr inż. S. Jankowski	
SPRAWDZIŁ:	mgr inż. Grzegorz Szubert	mgr inż. S. Jankowski	
DATA: Sierpień 2012.			Rys. E-6