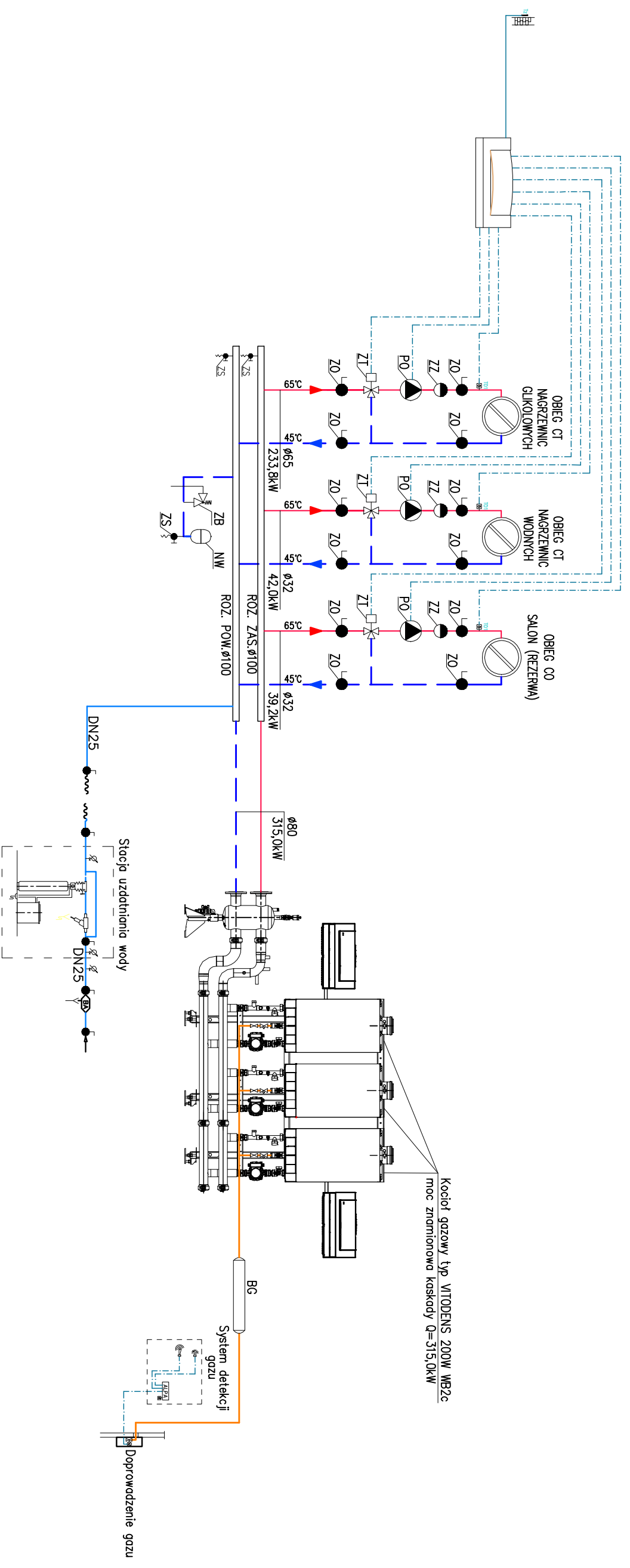
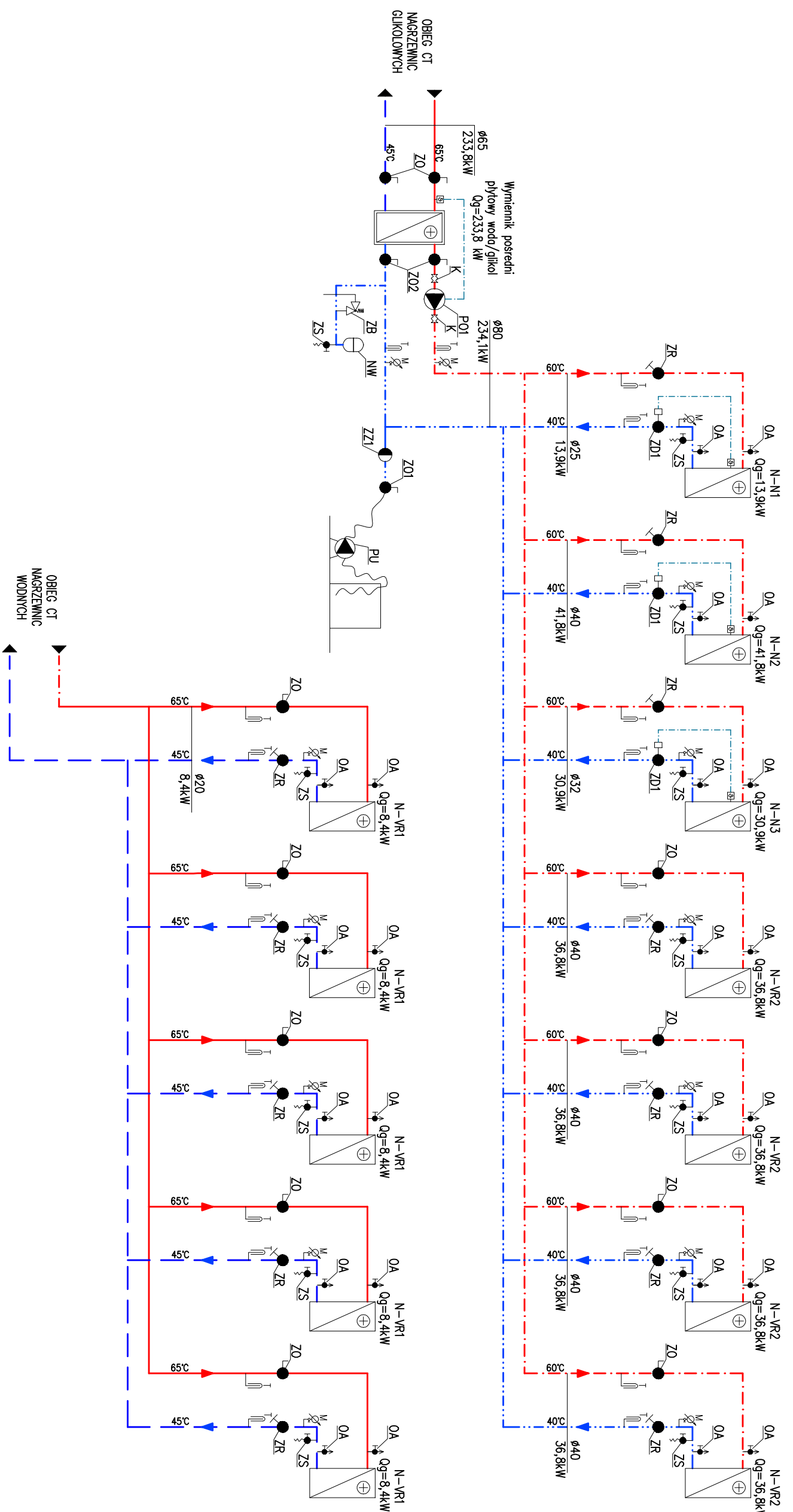


## SCHEMAT KOTŁOWNI GAZOWEJ



## SCHEMAT INSTALACJI CIEPŁA TECHNOLOGICZNEGO



### UWAGI:

- Rysunek należy rozpatrywać łącznie z rzutami instalacji CO i CT
- Przejścia przewodów przez przegrody budowlane, należy zabezpieczyć tulejami ochronnymi o dwie dymsyngę większe niż przewód.
- W przypadku kolizji z innymi instalacjami kolizje rozwiązywać bezpośrednio na budowie.
- W najwyższych punktach instalacji centralnego ogrzewania wykonać odpowietrzenie, w najniższych zamontować zawory umożliwiający spuszczenie czynnika grzewczego.
- Podłomny i pionowy instalacji centralnego ogrzewania prowadzone przez pomieszczenia ogrzewane należy zizolować izolacją o gr. 20mm
- Jeśli nie zaznaczono inaczej, przewody pionowe zasilające grzejniki konwekcyjne prowadzić w posadzce.
- Niniejszy rysunek stanowi integralną część projektu wykonawczego i należy rozpatrywać go łącznie z opisem technicznym.
- Wszelkie przyjęte w fazie realizacji zamienne rozwiązania techniczne i technologiczne należy bezwzględnie konsultować z autorem niniejszego opracowania.
- Kopiowanie lub rozpowszechnianie całości lub fragmentu niniejszej dokumentacji bez pisemnego zezwolenia autora jest surowo zabronione. Opracowana dokumentacja projektowa stanowi własność inwestora i nie może być udostępniana osobom trzecim bez jego zgody.

### LEGENDA:

- — — — — czynniki grzewcze (glikol) – zasilenie CT–60°C
- — — — — czynniki grzewcze (glikol) – powrót CT–40°C
- — — — — czynniki grzewcze (woda) – zasilenie CT–65°C
- — — — — czynniki grzewcze (woda) – powrót CT–45°C
- — — — — przewody automatyki

**SANBUD Maciej Grzegorz**  
 ul. Zgodańska 71K, ZS-508 Kołbe  
 tel./fax(0-41)362-32-18  
 www.sanbud.pl

**SMUP**  
 inżynier architekt

Projekt: **Instalacja grzewcza**  
 Inwestor: **Sanbud Maciej Grzegorz**  
 Wykonawca: **SMK/0066/5005/11**  
 Opracował: **inż. Paweł Płatek**  
 Sprawdził: **inż. Aneta Głodź**  
 Skala: **1:1**  
 Data: **08.2012**  
 Projekt: **08.2012**  
 Wykonanie: **08.2012**  
 Spraczenie: **08.2012**  
 Skala: **SMK/0166/5005/09**  
 Data: **08.2012**

Opis: Budowa salonu sprządarki o pow. sprządarki 70 m<sup>2</sup> i serwisu sprządarki oraz biachorni, lakierni i wulkanizacji z magazynem oporn w Kielcach przy ul. Uściel na dz. nr ew. 477/2, 479/2, 480/2, 481/2, 482/2 obr. 0001. Etop 1 – Biachodkiernia z cz. blumomq

IS 4