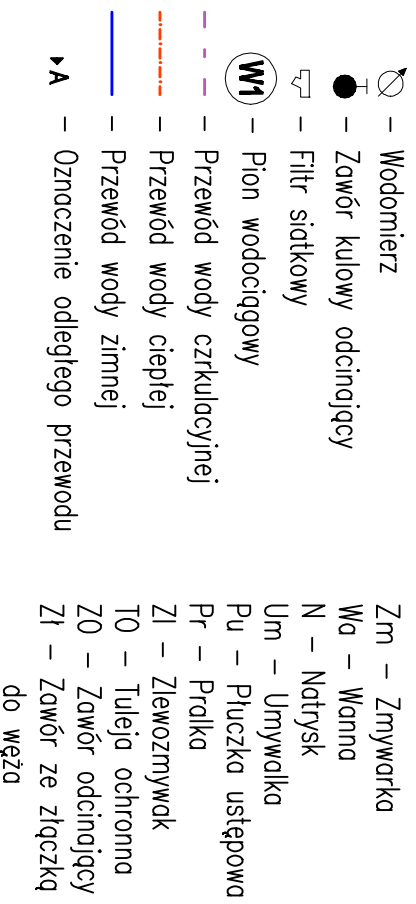
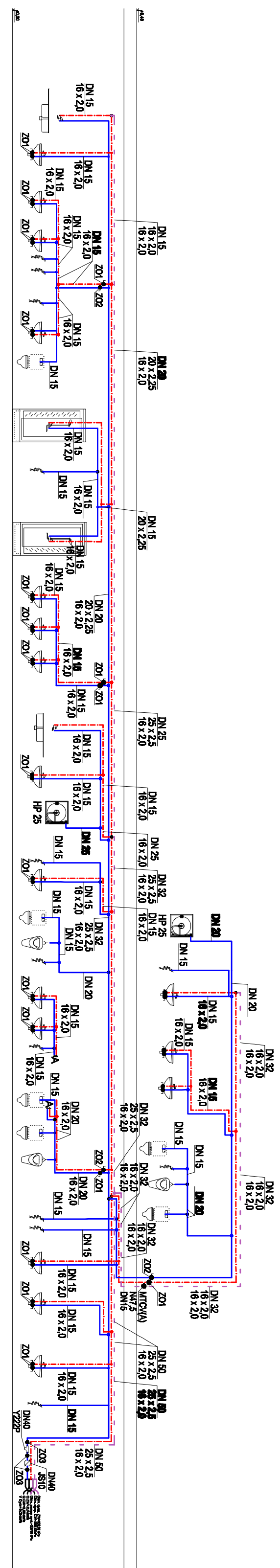



ROZWINIĘCIE INSTALACJI WODY



UWAGI:

- Rysunek należy rozpatrywać łącznie z pozostałymi rysunkami instalacji sanitarnych tj. instalacją wentylacji, centralnego ogrzewania oraz gazu. Przejścia przewodów przez przegrody budowlane, należy zabezpieczyć tulejami ochronnymi o dwie dymenty większe niż przewód.
- W przypadku kolizji z innymi instalacjami kolizje rozwiązywać bepośrednio na budowie.
- W obudowach pionów kanalizacyjnych i ściągach instalacyjnych wykonać otwory umożliwiające dostęp do rewizji zamontowanych na pionach kanalizacyjnych.
- Poziomy i pionowy instalacji wody zimnej prowadzone przez pomieszczenia ogrzewane należy zaizolować antyroszeniowo izolacją:
 - dla podejść do odbiorników wody gr. 9mm
 - dla przewodów prowadzonych w brzdach ściennych gr.13mm
- Przewody instalacji wody ciepłej należy zaizolować izolacją gr. 25mm.
- Jeśli nie zaznaczono inaczej, przewody biegnące w szkieletach ścianek instalacyjnych lub działowych z gips-kartonu należy prowadzić w ich wnętrzu. Prowadzenie przewodów na rysunku pokazano schematycznie w celu zachowania czytelności opracowania.
- Niniejszy rysunek stanowi integralną część projektu budowlanego i należy rozpatrywać go łącznie z opisem technicznym.
- Wszelkie przyjęte w fazie realizacji zamienne rozwiązania techniczne i technologiczne należy bezwzględnie konsultować i zatwierdzić z autorem niniejszego opracowania.
- Kopiuwanie lub rozpowszechnianie całości lub fragmentu niniejszej dokumentacji bez pisemnego zezwolenia autora jest prawnie zabronione. Opracowana dokumentacja projektowa stanowi własność inwestora i nie może być udostępniana osobom trzecim bez jego zgody.

SANBUD Maciej Grzegolec		ul. Zaginiono 71a, 25-558 Kielce		 e-mail: biuro@sanbud.pl tel/biuro(0-41)352-32-16 www.sanbud.pl	
Budowa salonu sprzedaży o pow. sprzedaży do 200m ² i serwisu samochodów oraz biurowi, lakierni i wulkanizacji z magazynem opon w Kielcach przy ul. Listej na dz. nr ew. 477/2, 479/2, 480/2, 481/2, 482/2 obr. 0001. Etap 1 – Blochodokrętnia z cz. biurową					
Typul rysunek: ROZWINIĘCIE INSTALACJI WODY		Skala: 1:100		Nr rysunku: IS 8	
Podstawa: Projekt budowlany		Wersja: SANITARNIA		Data: 08.2012	
Projektant: mgr inż. Maciej Grzegolec		SMK/0065/PO05/11		08.2012	
Opisownik: inż. Paulina Piek		SMK/0168/PO05/09		08.2012	
Sprawdził: mgr inż. Michał Janus				08.2012	