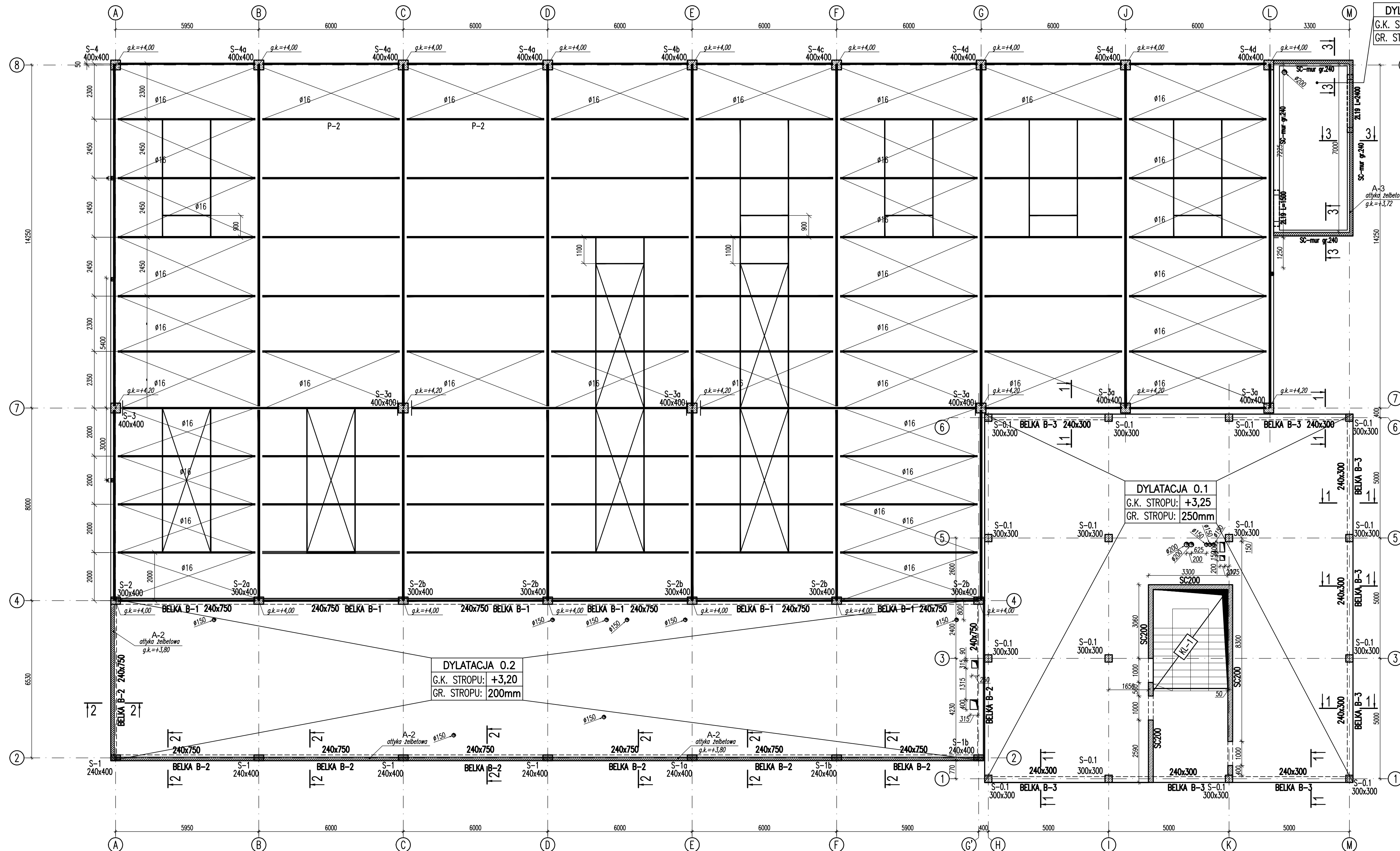


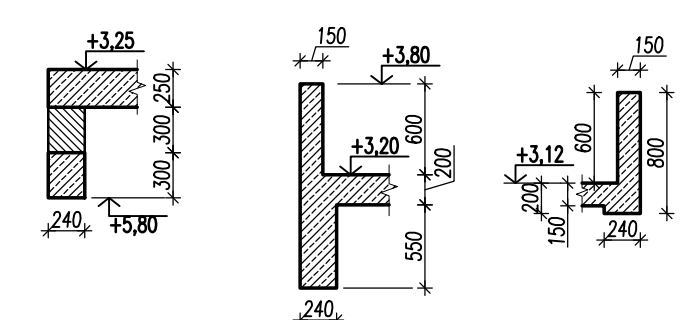
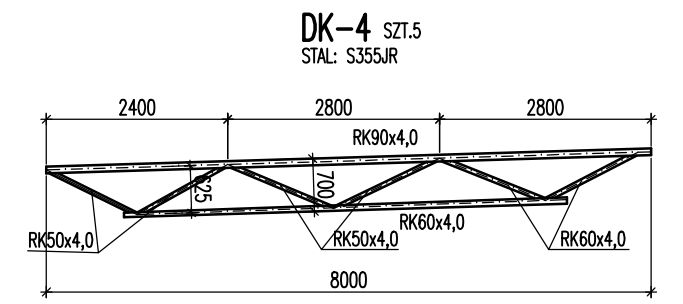
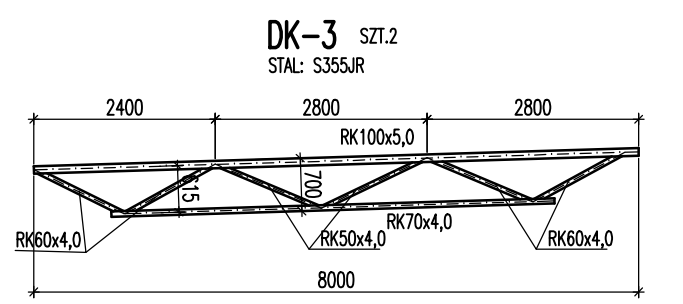
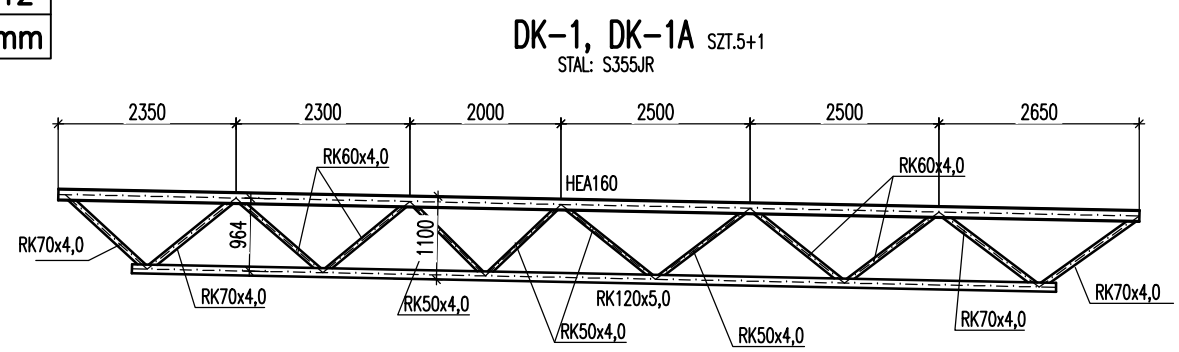
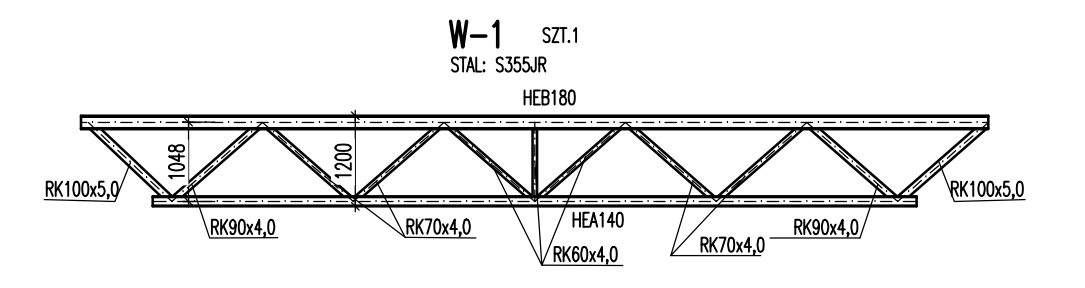
# KONSTRUKCJA PARTERU



**DYLATACJA 0.3**  
G.K. STROPU: +3,12  
GR. STROPU: 150mm

**DYLATACJA 0.2**  
G.K. STROPU: +3,20  
GR. STROPU: 200mm

**DYLATACJA 0.1**  
G.K. STROPU: +3,25  
GR. STROPU: 250mm



**BETON B25 (C20/25)**  
**STAL PROFILOWA S355JR**  
# - STAL A-IIIN (B500SP)  
Ø - STAL A-I (St3S)  
**KLASY EKSPOZYCJI:**

- UWAGI:**
1. Fundamenty: XC2.
  2. Strop międzykondygnacyjny: XC1.
  3. Ściany murywane nie zaznaczone i nie opisane na rysunku szalunkowym konstrukcji nie są ścianami nośnymi i powinny być wykonane po rozdeskowaniu stropów wyższych kondygnacji. Należy pozostawić w trakcie robót murywanych dylatację 3cm pomiędzy górną krawędzią ściany murywanej i dolną powierzchnią stropu wypełnioną materiałem sprężystym (np. styropianem).
  4. Pręty konstrukcji żelbetowej wykorzystać jako naturalne przewody odprowadzające instalacji piorunochronnej (wg oprac. branży elektr.).
  5. Sposób łączenia przewodów odprowadzających ze zbrojeniem słupów i stropów wg opracowania branży elektrycznej.
  6. Oznaczenia (nazwy) elementów konstrukcji stalowej zgodnie z rysunkiem złożeniowym przekroczenia.

**LEGENDA:**  
d.k. - DOLNA KRAWĘDZ  
g.k. - GÓRNA KRAWĘDZ  
[Symbol] - KONSTRUKCJA ŻELBETOWA

nazwa i adres inwestycji:	Blacharnia i lakiernia Kielce, działki nr: 477/2, 479/2, 480/2, 481/2, 482/2	
inwestor:	PLAYADA sp. z o.o. Kielce, ul. Sandomierska 105	
nazwa rysunku:	skala: 1:100(1:50)	numer rys. K-PW-0.02
branża:	projektował: mgr inż. Rafał Podstawka SWK/0025/P00K/05	data podpis 09.2012
Konstrukcja	sprawdził: mgr inż. Piotr Kudła SWK/0016/PWOK/05	